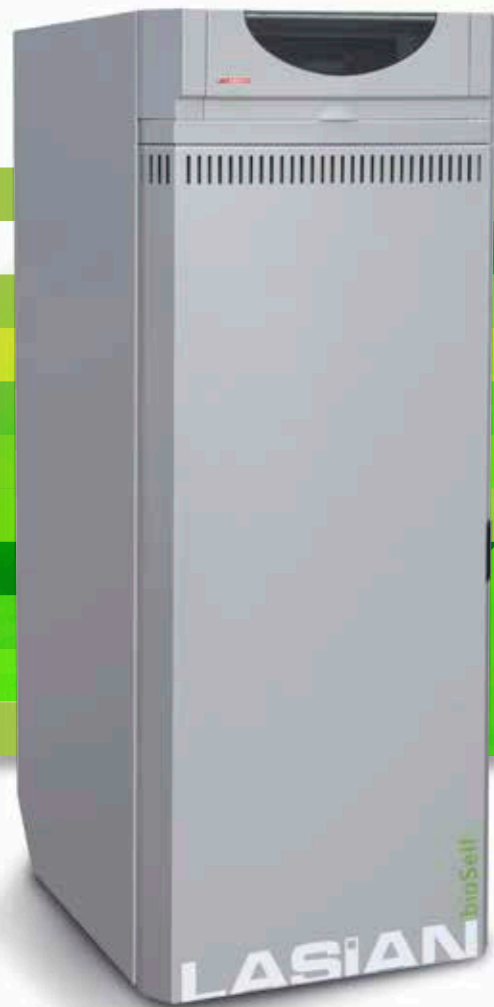


BIOSELF

GRUPO TÉRMICO DE ACERO PARA COMBUSTIBLES DE BIOMASA

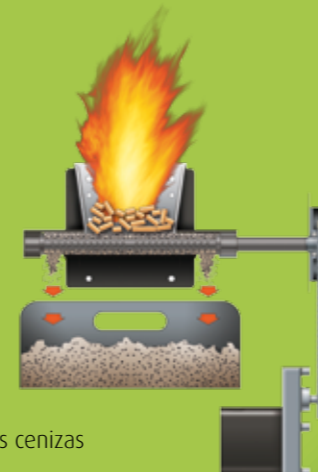


CALDERA DE BIOMASA CON SISTEMA DE LIMPIEZA AUTOMÁTICO

- Caldera modulante de funcionamiento automático para combustibles sólidos como pellets, cáscara de almendra, orujillo, hueso de oliva, etc.
- Compacta y de reducidas dimensiones, ideal para sustitución o apoyo de otras calderas.
- Funcionamiento sencillo y mínimo mantenimiento, las cenizas de la combustión se depositan en la parte inferior de la caldera, donde quedan recogidas en una bandeja de fácil extracción.
- El diseño interno del cuerpo de caldera asegura una gran capacidad de intercambio de calor entre los gases de la combustión y el agua, proporcionando elevados rendimientos y evitando condensaciones.
- Cumplen con los requisitos de la norma: EN 303/5 Calderas de calefacción especiales para combustibles sólidos.
- Bajas emisiones, con mínimo impacto ambiental.
- Presión máxima de trabajo 3 bar.

Con sistema de limpieza automático

Gracias al sistema de limpieza automática y a la gran capacidad del cenicero, se reduce el tiempo de limpieza teniendo la posibilidad de utilizar sin problemas varios tipos de combustible, como diversos tipos de pellet y otros productos no necesariamente de primera calidad: Agripellet, pellet de caldera, pellet de baja calidad, hueso de oliva, cáscara de almendra, nueces y avellana, etc.



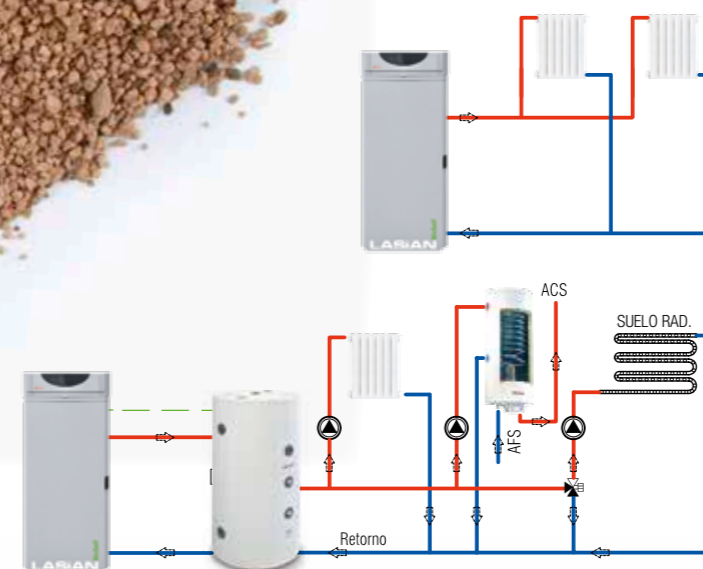
El sinfín de doble acción extrae las cenizas del lecho de brasas.

Con tolva incorporada de gran capacidad y grupo hidráulico que incluye:

- Bomba de circulación
- Vaso de expansión
- Válvula de seguridad
- Transductor de presión
- Purgador



ESQUEMAS DE INSTALACIÓN

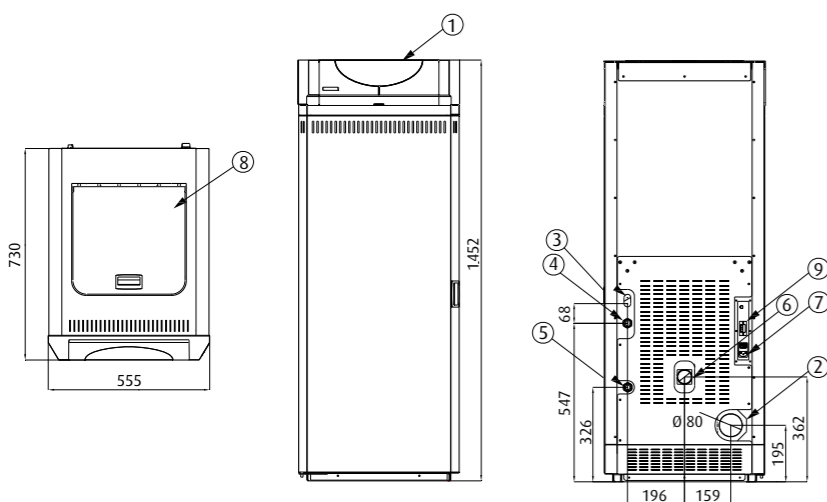


Doble puerta, con gran aislamiento térmico (vermiculita y cerámica).
Sistemas de seguridad térmica y antideflagración.
Cenicero amplio y de fácil acceso.



Regulación electrónica de fácil manejo

- 1 Cuadro de mandos
- 2 Salida de humos Ø 80
- 3 Válvula seguridad
- 4 Impulsión 3/4 macho
- 5 Retorno 3/4 macho
- 6 Entrada aire
- 7 Conexión eléctrica
- 8 Cubierta tolva
- 9 Conexión termostato ambiente



MODELO	CÓDIGO	Potencia al quemador min/máx kW*	Potencia térmica al agua kW*	Consumo horario min/máx kg/h	Rendimiento al máximo %	Capacidad depósito kg	Autonomía min/máx horas	Consumo eléctrico a régimen W	Salida humos Ø mm	Peso Kg.
BIOSELF 18	1440	6,2 - 20	16	1,3 - 3,7	> 92	95	20 - 57	50 - 150	80	177
BIOSELF 24	1441	8,5 - 25	20	1,9 - 5,1	> 89	95	15 - 39	50 - 150	80	182

* Con combustible pellet DIN PLUS. / Puesta en marcha incluida (consultar desplazamientos)



KIT CARGA NEUMÁTICA Incluye:

- Aspirador con programador
- Válvula de descarga con sonda
- Válvula de carga
- Tubos de aspiración 10 m (2 x 5 m)
- Compresor para limpieza

DESCRIPCIÓN	CÓDIGO
KIT CARGA NEUMÁTICA	65072
2 m adicionales de tubo (1 metro de cada tubo)	65073